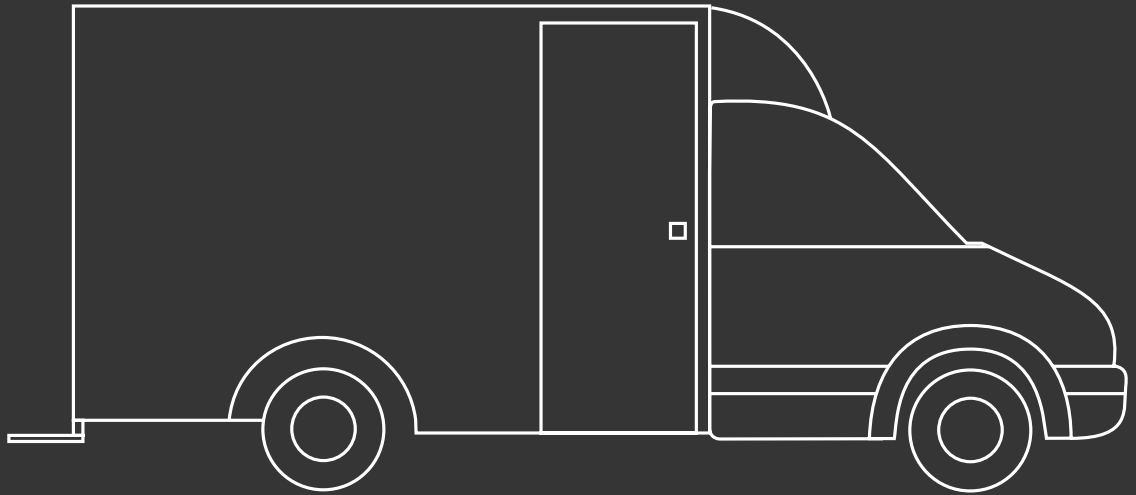


TIL



INTEGRIERTER LEICHTKOFFERAUFBAU
FÜR TRANSPORTERFAHRGESTELLE VON 3,5 T BIS 5,0 T

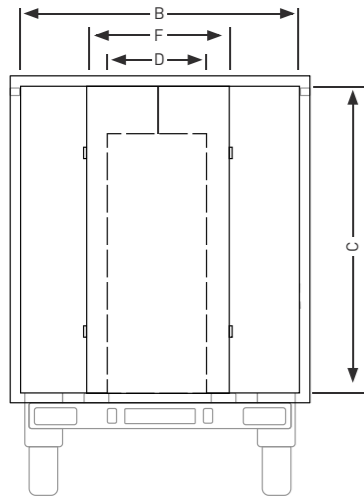
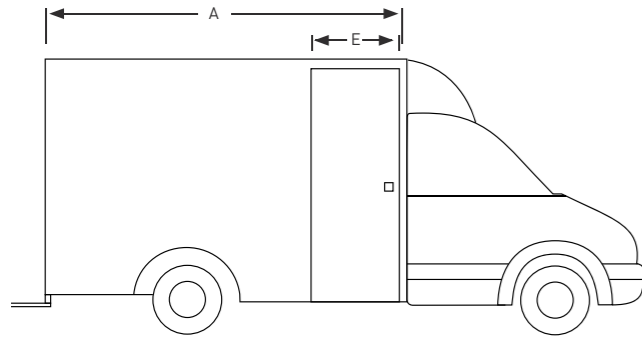
VW CRAFTER

SOMMER®

EINFACH **SICHER** TRANSPORTIEREN.

TECHNISCHE DATEN

Fahrgestell: VW Crafter
 Radstand: 3665 mm, 4325 mm
 Zul. Gesamtgewicht: 3500 kg, 5000 kg



zulässiges Fahrzeugesamtgewicht	3,5 t
Ausführung	TIL45
Radstand	3665 mm
Aufbau Volumen m ³	14,45
Aufbaugewicht	795 kg
A. Innenlänge	3500 mm
B. Innenbreite	2020 mm
C. Innenhöhe bis UK Spiegel	2030 mm
D. Trennwandschiebetür (bxh im Lichten)	610 mm x 1900 mm
E. Seitliche Schiebetür (bxh im Lichten)	850 mm x 1900 mm
F. Hecktür (bxh im Lichten)	1000 mm x 1900 mm

zulässiges Fahrzeugesamtgewicht	3,5 t
Ausführung	TIL60
Radstand in mm	4325 mm
Aufbau Volumen m ³	17,6
Aufbaugewicht	870 kg
A. Innenlänge	4300 mm
B. Innenbreite	2020 mm
C. Innenhöhe bis UK Spiegel	2030 mm
D. Trennwandschiebetür (bxh im Lichten)	610 mm x 1900 mm
E. Seitliche Schiebetür (bxh im Lichten)	850 mm x 1900 mm
F. Hecktür (bxh im Lichten)	1000 mm x 1900 mm

zulässiges Fahrzeugesamtgewicht	5,0 t
Ausführung	TIL60
Radstand in mm	4325 mm
Aufbau Volumen m ³	17,6
Aufbaugewicht	870 kg
A. Innenlänge	4300 mm
B. Innenbreite	2020 mm
C. Innenhöhe bis UK Spiegel	2030 mm
D. Trennwandschiebetür (bxh im Lichten)	610 mm x 1900 mm
E. Seitliche Schiebetür (bxh im Lichten)	850 mm x 1900 mm
F. Hecktür (bxh im Lichten)	1000 mm x 1900 mm

zulässiges Fahrzeugesamtgewicht	5,0 t
Ausführung	TIL70
Radstand in mm	4325 mm
Aufbau Volumen m ³	19,7
Aufbaugewicht	930 kg
A. Innenlänge	4800 mm
B. Innenbreite	2020 mm
C. Innenhöhe bis UK Spiegel	2030 mm
D. Trennwandschiebetür (bxh im Lichten)	610 mm x 1900 mm
E. Seitliche Schiebetür (bxh im Lichten)	850 mm x 1900 mm
F. Hecktür (bxh im Lichten)	1000 mm x 1900 mm

SERIENMÄSSIGER LIEFERUMFANG



Der für den Kurier- Express- und Paketdienst optimierte Integralkoffer **SOMMER TIL** bietet Ihnen alles, was Sie für die effiziente Auslieferung benötigen: Einen großen Laderaum, rutschsichere Staumöglichkeiten dank Regalen mit Sicherheitskante, breite Durchgänge und verriegelbare Türen.

Darüber hinaus erhalten Sie den nutzlastoptimierten integrierten Leichtkofferaufbau für Transporterfahrzeuge bereits in der Serie mit einer praxisorientierten Top-Ausstattung: LED-Innenbeleuchtung, integrierte Airline-Zurrleisten für die Ladungssicherung und vieles mehr. Sehen Sie selbst:



Fahrerhaus

- Aerodynamisches Fahrerhaushochdach mit 1,90 m Stehhöhe.
- Beifahrersitz klappbar.
- Boden mit Alu-Riffelblech im Durchgang.



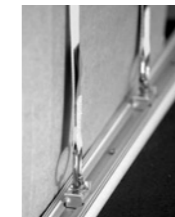
Regale

- Fahrerseite 2 Regalböden fest montiert, Beifahrerseite 4 Regalböden einzeln klappbar, aus Aluminium-Strangpressprofilen.
- Tragkraft 250 kg/Regalboden, Tiefe ca. 570 mm



Trennwand

- Trennwand aus eloxierten Hohlprofilen in Nietbauweise.
- Schiebetür aus hochfester, Lärm absorbierenden Sandwichplatten.
- lichte Durchgangsbreite 610 mm, lichte Durchgangshöhe ca. 1900 mm.
- Trennwand und Tür erfüllen die DIN 75410.



Ladungssicherung

- Airline-Zurrleisten an den Regalböden sowie am Laderaumboden. Schienen entsprechend DIN75410 und VDI 2700, Blatt 15.
- Belastbarkeit der Zurrpunkte 50 daN.
- Regalböden mit Sicherheitskante.



Aufbau

- Aufbau in Niet-/Klebertechnik.
- Seitenwände und Rückwand aus 17 mm starken Kunststoff-Spezialplatten, in Aluminium-Profilen eingefasst.
- Heck- und seitliche Schiebetür aus hochfester Sandwichplatte.
- Seitliche Schiebetür mit integrierter Trittstufe, Türdurchgang ca. 850 mm x 1900 mm.
- Hecktüren flächenbündig eingesetzt, Türdurchgang ca. 1000 mm x 1900 mm.
- Hecktürfügel im geöffneten Zustand durch Gummipuffer arretiert.
- Hecktritt aus Aluminium entsprechend UVV, Tritttiefe 300 mm.
- Boden aus phenolharzbeschichteter Sperrholzplatte mit rutschfester Siebdruckoberfläche.



Automatisches Schließsystem

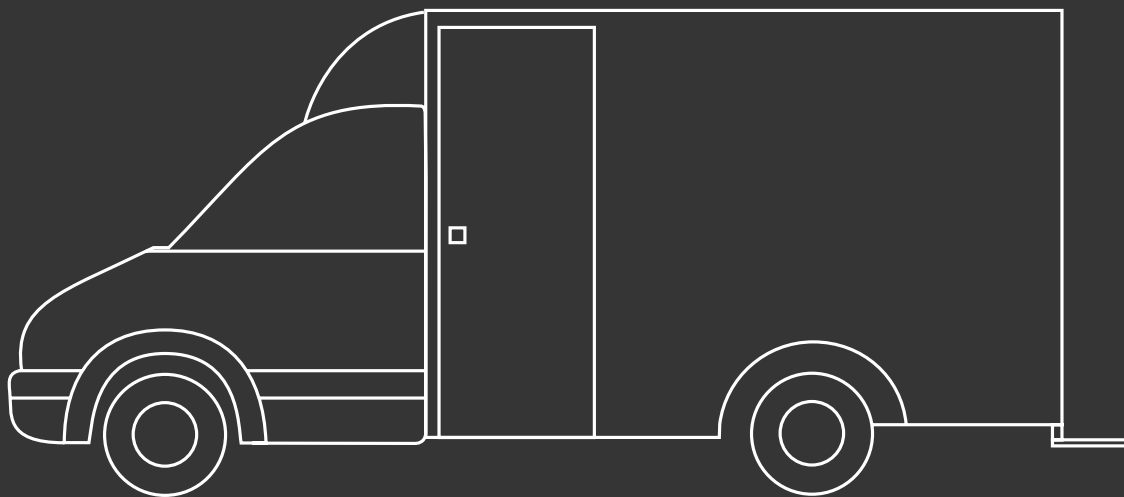
- Verriegelungssystem mit automatischem Schließmechanismus für Trennwandschiebetür, seitliche Schiebetür und Hecktür. Entriegelung über die Fahrzeugzentralverriegelung.

Elektrik

- 1 Fahrerhaus-Innenleuchte LED, unabhängig von der Zündung einschaltbar.
- 3 Aufbau-Innenleuchten LED, im Gangbereich unter der Decke angebracht, über Bewegungssensor einschaltbar.

SONDERAUSSTATTUNG

- Rückfahrkamera mit Monitor
- Regalböden klappbar auf der Fahrerseite
- Netze zwischen den Regalböden
- Antirutschmatten auf den Regalböden
- Reserveradhalter im Aufbau



SOMMER®

SOMMER GMBH

Kleine Ziegelohstraße 8
D-06636 Laucha

Tel. +49 (0)34462 580-0
Fax +49 (0)34462 580-71

info@sommer-online.de
www.sommer-online.de

Stand 10/2013. Änderungen in Konstruktion, Ausstattung und Irrtümer vorbehalten. Alle Angaben ohne Gewähr. Abgebildete Fahrzeuge können Sonderausstattung enthalten. Dekoration nicht im Lieferumfang enthalten.